

FÖRLÄNGNINGSARM



Improving your workspace

Maximal flexibilitet upp till 4,2 m extra lång räckvidd

Nederman Förlängningsarm

- för extra lång räckvidd

Glasfiberförstärkt PVC-slang, 200 mm diameter.
Max värme vid användning 70°C.

Enkel öppning av slangklämmorna ger snabb demontering av slangen.

Om slangen inte är kopplad till ett centralt utsugningssystem, är det möjligt att montera en fläkt.

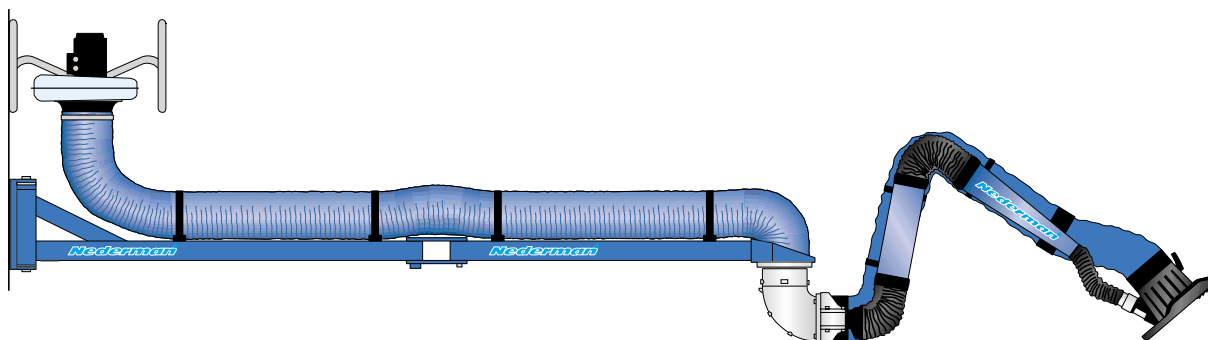
Ett universalt stativ vilket passar samtliga Nedermans punktutsug.

Punktutsuget kan roteras 360° när det är monterat på förlängningsarmen.

Den kullgrade leden gör förlängningsarmen enkel att positionera.

Dimensionerad att klara 50 kg.
Innerlänken kan användas att hänga utrustning såsom svetsaggregat eller dylikt.

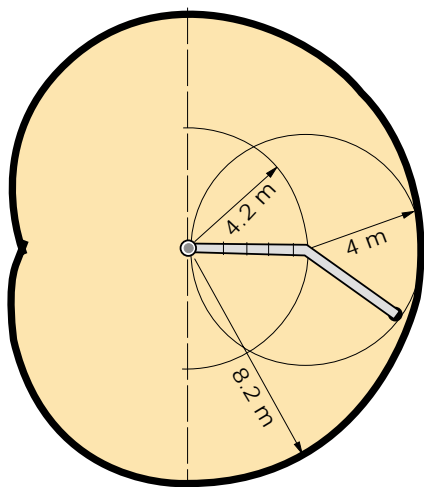
Tillverkad av stål.
Den robusta armen levereras komplett med svängbart väggstativ 180°.



NEDERMAN FÖRLÄNGNINGSARM

För att få bort förorenad luft vid sugkällan, är det nödvändigt att placera rökätarhuvun där den gör mest nytta. Det klarar man normalt sett med ett standard punktutsug från Nederman. Det finns tillfällen då man måste komma ut lite längre för att nå. Genom att montera Nederman förlängningsarm till det existerande punktutsuget når man hela vägen ut. Enkel manövrering av armen gör att man kommer åt även i de trånga hörnen och vinklarna.

Tillsammans med Förlängningsarmen och en 4 m Rökätare når man en total räckvidd på 8,2 meter.



Genom att montera Nederman förlängningsarm till det existerande punktutsuget når man hela vägen ut. Enkel manövrering av armen gör att man kommer åt även i de trånga hörnen och vinklarna.



Förlängningsarm
Art.nr. 10505535

Rekommenderat luftflöde
1000-1700 m³/h

Rekommenderat max tryckfall
Max tryckfall i slangen är 3000 Pa. I de fall där fläkten klarar ett högre tryckfall kan slangen skadas om ett spjäll används i utsugshuvun

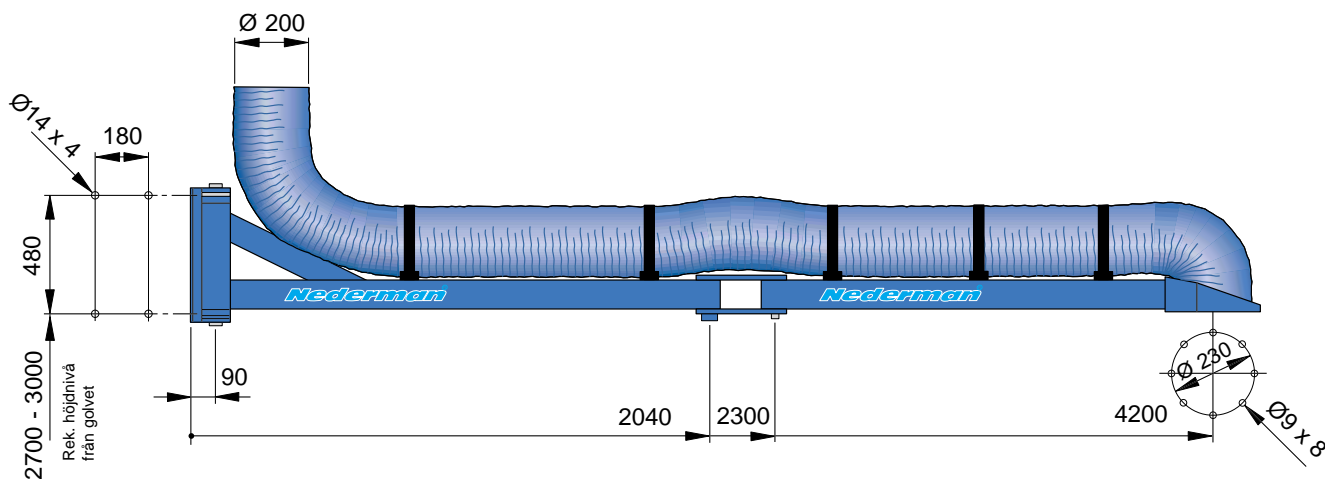
Material

Länkarm: Pulverlackerad stål
Bultar/muttrar/
brickor: Galvaniserad stål
Slangklämmor: PVC och Nylon
Slang: Förstärkt glasfiber
PVC

Miljöåtervinning

Modell	Vikt (kg)	Återvinningsgrad (vikt -%)
Förlängningsarm	96	93%

Dimensioner



Tillbehör



Punktutsug

Punktutsug finns i olika storlekar och längder.

Nederman Original, 2m, 3m, 4m horisontal och 4m vertikal.

Nederman Original XL, 2m, 3m, 4m horisontal och 4m vertikal.

Nederman 5000, 3m.

Beställ separat broschyr.



Fläktar

Nedermans N-fläktar för utsug vid källan är tysta och effektiva.

Kräver separat väggstativ.

Beställ separat broschyr.



Spotlight-sats

Halogenlampan 24V, 20W är lätt att montera i rökåtarhuv. För inkoppling krävs manöverskåp eller transformator. Beställ separat broschyr på Nederman Original.



Fläktkontroll

Med manuell eller automatisk start/stopp.

Beställ separat broschyr.



Motorspjäll

Med manuell eller automatisk öppning/stängning.

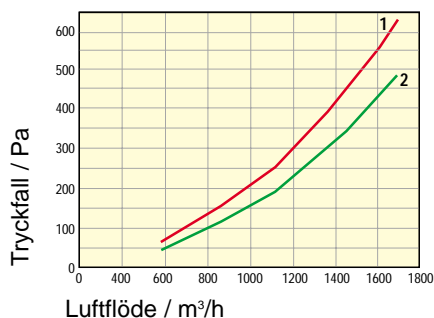
Beställ separat broschyr.

Förlängningskabel

Krävs för att koppla spotlighten eller att starta fläkten från huv.

Art.nr. 10345292

Tryckfall



1. Tryckfall när Förlängningsarmen är böjd i maximalt läge.
2. Tryckfall när Förlängningsarmen är rak.

Nederman[®]
Improving your workspace

Reservation för modifiering av design och mått.

NEDERMAN NORDIC AB

Svista

635 02 Eskilstuna

Tel. order & produktfrågor: 016-16 07 57

Tel.: 016-16 07 50

Fax: 016-14 26 27

www.nederman.se

E-post: info@nederman.se

Merparten av Nedermans produkter är tillverkade enligt kvalitetsstandard SS-EN ISO 9001 och miljösystemstandard 14001. Önskas ytterligare information, var vänlig kontakta oss.