

BILGLASUTSUG



Punktutsuget använt för utsugning av ånga och rök vid byte av vindruta.



DET IDEALA PUNKTUTSUGET VID ARBETE MED BILGLAS

Detta Punktutsug är det enda på marknaden som är utvecklat speciellt för utsugning av rök och lösningsmedelsånga som uppstår vid byte av vindrutor. Den rektangulära huven som täcker vindrutan på alla personbilar är lätt att ställa in på plats tack vare den flexibla armen som den är upphängd i. Räckvidden på 4 meter ger möjlighet att både nå vindruta och den arbetsbänk intill där rutan förses med primer innan den limmas på plats.

LÄTT ATT ANVÄNDA

Huven används enligt följande:

- 1/ Vid urtagning av den gamla rutan.
- 2/ När man förser ruta och kaross med primer.
- 3/ Då man applicerar lim.
- 4/ Under härdningsprocessen.

OBS! Både ånga och rök från bilglaslimning innehåller isocyanater som är skadliga för kroppen och ska därför undvikas.

Capture at Source

Beställningsinformation

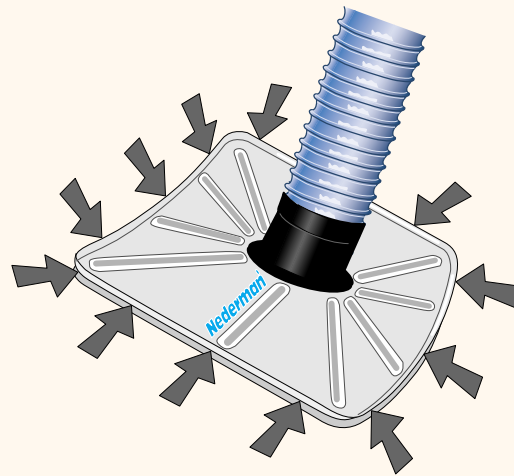
Bilglashuv	Art.nr 372171
Bilglashuv med spjäll	372173
4mH originalarm med huv	525235
4mH originalarm med spjäll i huv	525335
4mH originalarm med huv komplett med väggstativ och fläkt N16, 3-fas	230260
4mH originalarm med huv komplett med väggstativ och fläkt N24, 3-fas	230270

Anslutningsdimension	Ø150/160 mm
Rek. luftflöde	800 m ³ /h
Temperatur tålighet	70°C
Material, huv	PET-G
Material, slang	Vävförstärkt PVC

Vikt	16 kg
Ljudnivå vid huv med Nederman N24 fläkt (Mätt enligt ISO 11201)	65-70 dB(A)
Materialåtervinning	89 % av vikten

Designad för infångning

Bilglashuven är tillverkad i en tålig transparent polyester, PET. Utformningen är gjord för att få optimal luftflöde i spalten runt hela huven.



Huvdimension: 1200 x 640 mm

KOMBINERA BILGLASUTSUGET MED ANDRA NEDERMAN PRODUKTER – EFTER DITT BEHOV

För befintligt Nederman Punktutsug Original är det möjligt att ersätta standardhuven med Bilglashuven. Man kan kombinera Bilglasutsuget med en mängd tillbehör för att få bästa totallösning. Installeras med fläkt eller anslut till befintlig centralanläggning.

Ju bättre installationen stämmer överens med det praktiska behovet, desto naturligare blir det att använda utsuget i det dagliga arbetet.

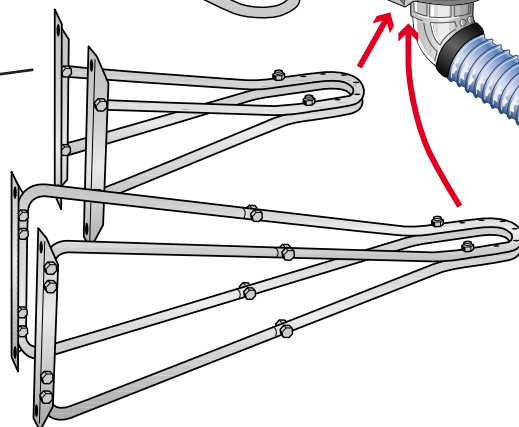
Väggstativ
Art.nr 504035

Stativ 1m

För vägg-, tak- eller golvmontage
Art.nr 504135

Stativ 2m

För vägg-, tak- eller golvmontage
Art.nr 504235



Fläkt

Art.nr.

510121	0.55 kW, 1~	220-240 V, 4.2 A
510521	0.55 kW, 3~	380-480 V, 1.4 A
510122	0.75 kW, 1~	220-240 V, 5.5 A
510422	0.9 kW, 3~	380-480 V, 2.0 A

Motorskydd

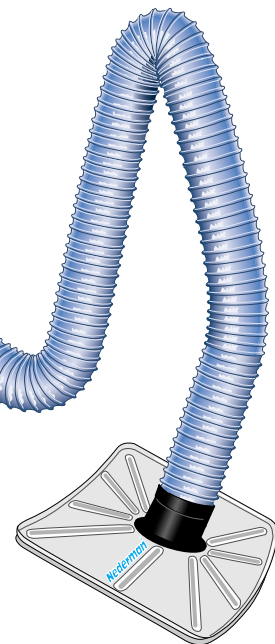
Inställningsområde

Art. nr.

6.0 A	363029
1.2 - 1.8 A	364625
6.0 A	363029
1.8 - 2.7 A	364654

Ljuddämpare

Minskar ljudnivån med ca 4 db(A)
Art.nr 502126



Nederman®

Improving your workspace

NEDERMAN SVERIGE AB

Svista

635 02 Eskilstuna

Tel.: 016-16 07 50

Fax: 016-14 26 27

www.nederman.nu

E-post: info.sverige@nederman.nu



Rätt till mått- och konstruktionsändringar förbehålles.

Merparten av Nedermans produkter är tillverkade enligt kvalitetsstandard SS-EN ISO 9001. Önskas ytterligare information, var vänlig kontakta oss.