

AVGASSLANGUPPRULLARE SERIE 865, fjäder



Slangvinda med fjäderretur
**Väl avvägd fjäderkraft gör det mycket lätt att dra ut slangen för hand och ger tillförlitlig upp-
rullning av slangen.
Avgasslangupprullaren med fjäderretur passar i de flesta verkstäder.**

Improving your workspace

Slangupprullare med fjäderretur

Avgasslangupprullaren med fjäderretur är handmanövrerad och har väl avvägd fjäderkraft för uppvinning av slangen.

När avgasutsug behövs, fattar man tag i munstycket och drar ut erforderlig slanglängd. Slangvindans spärrmekanism låser slangen i önskat läge. Därefter ansluter man munstycket för hand till fordonets avgasrör.

Efter användning kopplar man för hand loss munstycket. Ett lätt ryck i slangen utlöser fjädermekanismen, varvid slangen vindas upp. Slangstoppet ser till att munstycket blir hängande på rätt höjd, inom bekvämt räckhåll.

Fjädermekanismen är kullagrad för att minsta möjliga



fjäderkraft skall gå förlorad på grund av friktion. Resultatet är låg utdragningskraft och tillförlitlig uppvinning.

Fjäderspänningen är lätt att justera utifrån.

En säkerhetsspärr på sidan av ramen låser trumman när slangen behöver bytas.

Modell Standard med spjäll omfattar smal eller bred trumma, avgasslang typ NR-CP (gummislang med nylonspiral), och ett automatiskt mekaniskt spjäll.

Nederman-spjället är en patenterad teknisk lösning, som manövreras genom trummans rotation. När slangen dras ut, öppnar spjället för luftflöde.

När slangen vindas upp, stänger spjället luftflödet. Det innebär lägre ljudnivå, effektivt utnyttjande av fläktkapaciteten, och mindre onödig utsugning av uppvärmd (eller kyld) inomhusluft.

Modell Basic omfattar en smal eller bred trumma och avgasslang typ NR-B (gummislang med stål-spiral), men saknar spjäll. Slangvindan finns med följande slangdiametrar och längder:

- 75 mm (3"), 100 mm (4"), 125 mm (5") samt 150 mm (6")
- 5 m, 7,5 m, 10 m

• utan slang

Tillbehör

• Till/frånströmbrytare. Till- och frånslagnig av fläkten för slangvindor med fjäderretur sker bäst med hjälp av till/frånströmbrytare, fläktkontakter och 24 V-transformator.

• Fläktkonsol — för kompakt installation. Fläkten monterar på konsolen direkt på slangvindan.



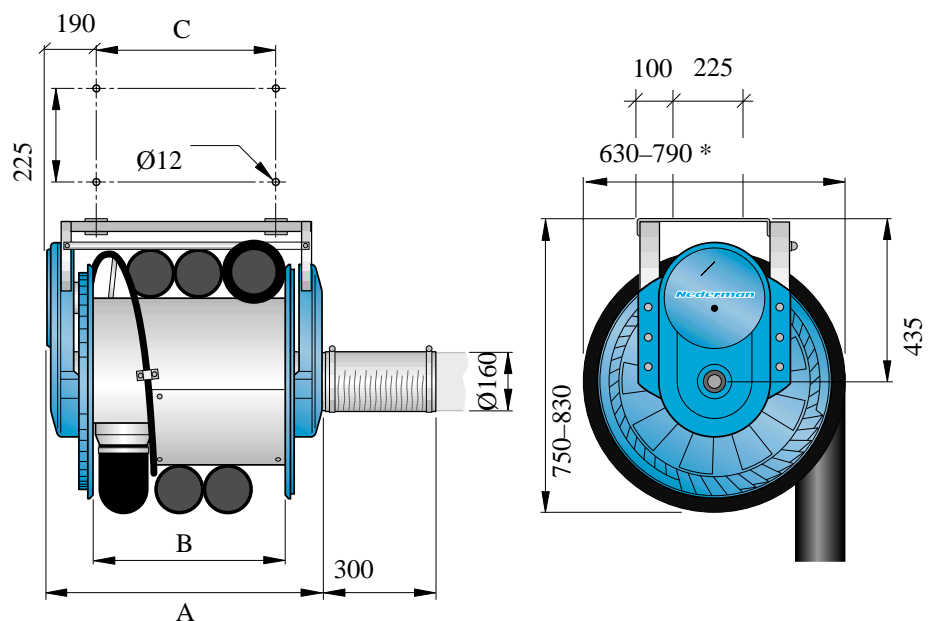
Mått, mm

Smal trumma

- A = 725
- B = 500
- C = 370

Bred trumma

- A = 1055
- B = 830
- C = 700



* beroende på slangdiameter

Modellöversikt

Standard, smal trumma

Slangvinda med smal trumma, NR-CP-slang och spjäll.

Artikelnr	Slang Ø	Slanglängd
20800965	75 mm (3")	–
20801465	75 mm (3")	5 m
20800765	100 mm (4")	–
20801365	100 mm (4")	5 m
20801265	100 mm (4")	7,5 m
20800565	125 mm (5")	–
20801165	125 mm (5")	5 m
20804165	150 mm (6")	–
20801065	150 mm (6")	5 m

Basic, smal trumma

Slangvinda med smal trumma och NR-B-slang, utan spjäll.

Artikelnr	Slang Ø	Slanglängd
20800865	75 mm (3")	5 m
20800665	100 mm (4")	5 m
20801565	100 mm (4")	7,5 m
20800465	125 mm (5")	5 m
20800265	150 mm (6")	5 m

Standard, bred trumma

Slangvinda med bred trumma, NR-CP-slang och spjäll.

Artikelnr	Slang Ø	Slanglängd
20800365	100 mm (4")	–
20801965	100 mm (4")	10 m
20800165	125 mm (5")	–
20802065	125 mm (5")	7,5 m
20802165	125 mm (5")	10 m
20804265	150 mm (6")	–
20802265	150 mm (6")	7,5 m
20802365	150 mm (6")	10 m

Basic, bred trumma

Slangvinda med bred trumma och NR-B-slang, utan spjäll.

Artikelnr	Slang Ø	Slanglängd
20801865	100 mm (4")	10 m
20801765	125 mm (5")	7,5 m
20801665	125 mm (5")	10 m
20802565	150 mm (6")	7,5 m
20802465	150 mm (6")	10 m

Slangvinda utan slang

Slangvinda avsedd att förses med högtemperaturslang, för specialtillämpningar.

Tillbehör

Till/frånströmbrytare

Startar/stoppar fläkten när slangens vindas av respektive upp.

Artikelnr 20373557

Flätkonsol

För montering av fläkt på slangvindan.

Artikelnr 20373556

Förlängningsslang

Se separat produktblad.

Vid val av förlängningsslang måste slangtrummans kapacitet och slangvindans dragkraft/lyftförmåga beaktas.

Reducerstycke

Används när en förlängningsslang av mindre diameter än den befintliga slangens skall anslutas.

Artikelnr

20342483	Reducering 100 — 75 mm (4" — 3")
20344354	Reducering 125 — 100 mm (5" — 4")
20344353	Reducering 150 — 125 mm (6" — 5")

Munstycke

Se separat produktbroschyr.

Fläktar

Se separat produktbroschyr.

Motorspjäll

För slangvindor i Basic-utförande.

Se separat produktbroschyr.

Fläktmanöverdon

Se separat produktbroschyr.

- Fläktstarter
- Fläktregulator
- Fläktkontaktor

Transformator för fläktmanöverdon

Artikelnr

10361560	230/24 V, 75 VA, 50 Hz
10363189	230/24 V, 25 VA, 50 Hz

Informationen i denna broschyr kan komma att ändras utan föregående meddelande.

Montering i tak eller på vägg

Förvaring av avgasslang på slangvinda är mycket utrymmessnålt. Det är ett flexibelt system, där en slangvinda omväxlande kan betjäna två fordon. Avgasslangen ansluts till en lämplig fläkt via kanaler. Det är också möjligt att montera fläkten direkt på slangvindan.

Inga slangar på golvet

När avgasslangen inte används förvaras den på slangvindan, i stället för att ligga i vägen. När systemet används, vindas bara erforderlig slanglängd av. Ju kortare slanglängd på golvet, desto mindre risk för snubblingsolyckor.

Enkel hantering

Den dagliga driften och hanteringen av en avgasslang blir mycket bekvämare med hjälp av en slangvinda. När avgasutsug krävs, är det lätt att vinda av slangen och ansluta munstycket.



Ljudnivå

Produkten, exklusive fläkt, genererar mindre än 65 dB.

Återvinningsbarhet (exklusive slang)

100 %

Effektförbrukning, motordriven slangvinda

Högst 325 VA



Denna produkt är konstruerad för att uppfylla kraven i tillämpliga EU-direktiv, och är märkt i enlighet med detta.

Nederman[®]

Improving your workspace

NEDERMAN NORDIC AB

Svista

635 02 Eskilstuna

Tel. order & produktfrågor: 016-16 07 57

Tel.: 016-16 07 50

Fax: 016-14 26 27

www.nederman.se

E-post: info@nederman.se

Reservation för modifiering av design och mått.

Merparten av Nedermans produkter är tillverkade enligt kvalitetssystemstandard SS-EN ISO 9001 och miljösystemstandard 14001. Önskas ytterligare information, var vänlig kontakta oss.